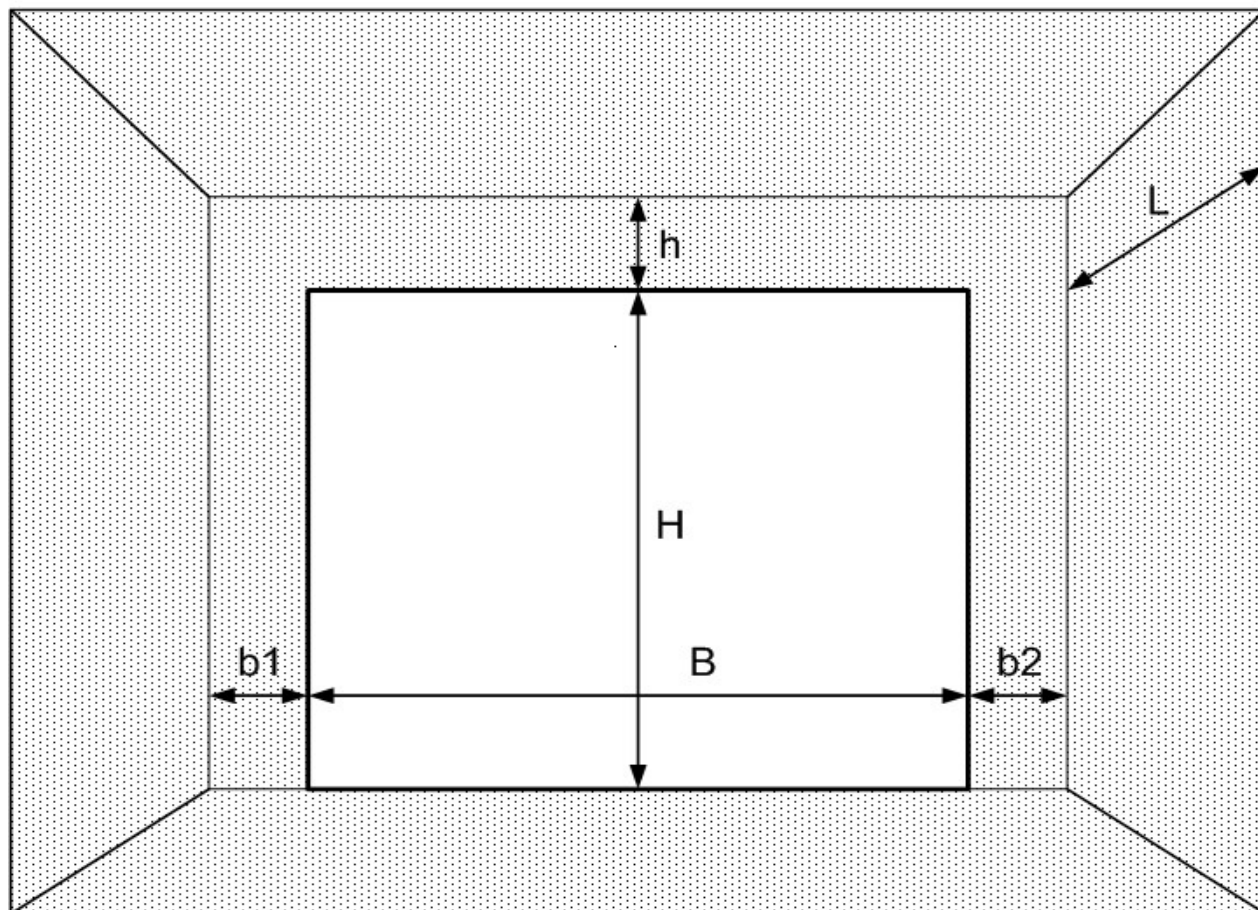


## Размеры, необходимые для установки секционных ворот



$B$  – ширина проема, в максимальной точке

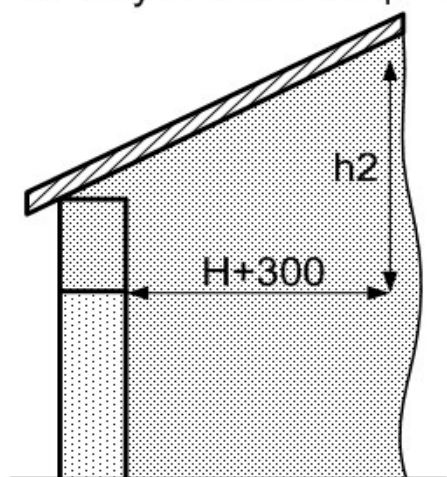
$H$  – высота проема, в максимальной точке

$h$  – высота притолоки, в минимальной точке

$b1$  – расстояние слева, в минимальной точке

$b2$  – расстояние справа, в минимальной точке

$L$  – глубина помещения, в минимальной точке



$h2$  – в случае наклонного потолка  
указать высоту от верхнего края  
проема до потолка на расстоянии  
 $H+300$  от проема