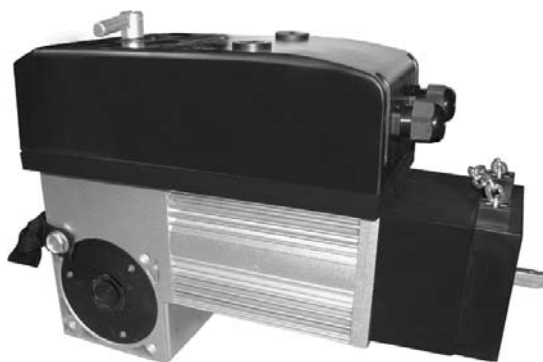


СОДЕРЖАНИЕ	2
ОБЩИЕ СВЕДЕНИЯ	3
КОМПЛЕКТ ПОСТАВКИ	3
ПРАВИЛА БЕЗОПАСНОСТИ	4
ИНСТРУМЕНТЫ	4
УСТРОЙСТВО ПРИВОДА	5
УСТАНОВКА	5
ЭЛЕКТРИЧЕСКИЕ ПОДКЛЮЧЕНИЯ	6
ПРОГРАММИРОВАНИЕ ПРИВОДА	7
НАСТРОЙКА КРАЙНИХ ПОЛОЖЕНИЙ	8
РАБОТА РАСЦЕПИТЕЛЯ	9
ОБСЛУЖИВАНИЕ	9
ДИАГНОСТИКА НЕИСПРАВНОСТЕЙ	10
ГАРАНТИЙНЫЙ ТАЛОН	10

ПРИВОД

SHAFT-30



Инструкция по монтажу и эксплуатации



СОДЕРЖАНИЕ

1. ОБЩИЕ СВЕДЕНИЯ.....	3
1.1. Основные функции.....	3
1.2. Технические характеристики.....	3
2. КОМПЛЕКТ ПОСТАВКИ.....	3
3. ПРАВИЛА БЕЗОПАСНОСТИ.....	4
4. ИНСТРУМЕНТЫ.....	4
5. УСТРОЙСТВО ПРИВОДА.....	5
6. УСТАНОВКА.....	5
6.1. Установка на вал.....	5
6.2. Установка через цепную передачу.....	6
7. ЭЛЕКТРИЧЕСКИЕ ПОДКЛЮЧЕНИЯ.....	6
7.1. Подключение блока управления.....	6
7.2. Подключение аксессуаров.....	7
8. ПРОГРАММИРОВАНИЕ ПРИВОДА.....	7
8.1. Программирование пультов ДУ.....	7
9. НАСТРОЙКА КРАЙНИХ ПОЛОЖЕНИЙ.....	8
9.1. Закрытое положение (красный кулачок).....	8
9.2. Открытое положение (синий кулачок).....	8
10. РАБОТА РАСЦЕПИТЕЛЯ.....	9
10.1. Ручное открытие ворот.....	9
11. ОБСЛУЖИВАНИЕ.....	9
12. ДИАГНОСТИКА НЕИСПРАВНОСТЕЙ.....	9
13. ГАРАНТИЙНЫЙ ТАЛОН.....	9

1. ОБЩИЕ СВЕДЕНИЯ

Электромеханический привод SHAFT-30 компании DoorHan предназначен для автоматизации сбалансированных промышленных секционных ворот.

Электромеханический привод модели SHAFT-30 является приводом вального типа с редуктором в масляной ванне.

Он состоит из механического редуктора в масляной ванне и электродвигателя со встроенным блоком управления. Редуктор и двигатель выполнены в едином корпусе.

К блоку управления подключается трехпозиционный пост управления. Возможна установка непосредственно на валу, или через промежуточную цепную передачу (опция).

Самоблокирующийся редуктор обеспечивает механическую блокировку вала ворот, если двигатель не работает. В случае отключения питающего напряжения, аварийный ручной расцепитель со встроенным ручным цепным приводом, позволяет открывать или закрывать ворота вручную при помощи цепи.

1.1. Основные функции

Система автоматической остановки: быстро и надежно останавливает работу мотора в крайних положениях.

В случае отсутствия электроэнергии, поворот рычага расцепителя на 180° против часовой стрелки, расцепляет привод, после чего возможно открывать ворота с помощью ручной цепи



Внимание! Регулярно проверяйте настройку торсионных пружин, при ненастроенных пружинах расцепление может привести к самопроизвольному закрытию ворот.

В экстренных случаях предусмотрено управление воротами с помощью ручной цепи.



Внимание! Используйте ручную цепь без расцепления только в случаях крайней необходимости, иначе возможен выход из строя цепного редуктора.

Двойные концевые выключатели позволяют обеспечить безопасность и надежность работы привода.

1.2. Технические характеристики

Электропитание, В/Гц	~ 220/50
Крутящий момент, Нм	30
Скорость вращения мотора, об/мин	1400
Отверстие под вал, мм	25,4 (со шпоночным пазом)
Длина ручной цепи, м	8
Скорость вращения вала, об/мин	32
Передаточное отношение	43:1
Вес с цепью, кг	22
Размеры, мм	370x230x100
Термозащита, °С	120
Интенсивность, %	50
Количество масла, л	0,25
Потребляемая мощность, Вт	370
Класс защиты	IP44
Температура эксплуатации, °С	от -40 до +55

2. КОМПЛЕКТ ПОСТАВКИ

После получения привода, необходимо его распаковать и произвести осмотр, убедиться, что привод не имеет повреждений. Если вы обнаружили повреждения, пожалуйста, свяжитесь с поставщиком привода.

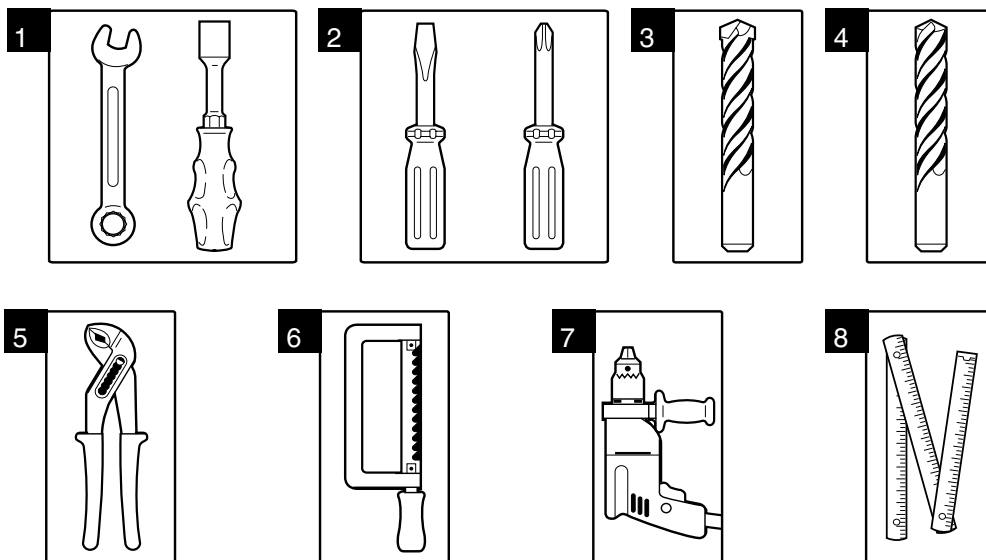
Стандартная комплектация

№	Наименование	Количество
1	Привод	1
2	Кронштейн	1
3	Комплект крепежа	1
4	Цепь ручного цепного привода (8 м)	1
5	Внешний кнопочный выключатель	1
6	Руководство пользователя	1

3. ПРАВИЛА БЕЗОПАСНОСТИ

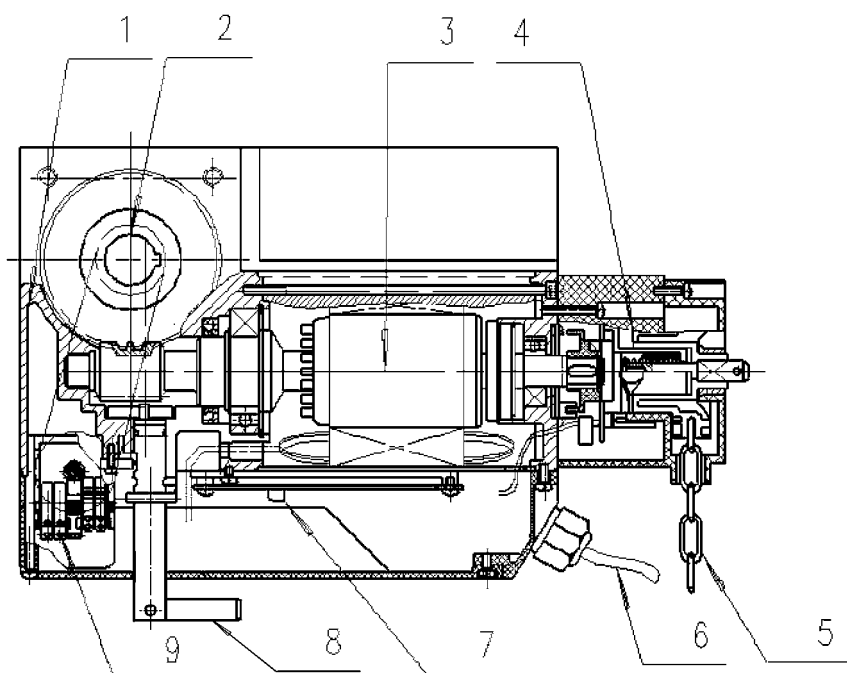
- Внимательно прочитайте данную инструкцию.
- Привод должен быть установлен и введен в работу квалифицированным персоналом.
- Откройте и закройте ворота вручную, убедитесь, что они плавно двигаются.
- Ворота должны быть оборудованы балансировочными пружинами и сбалансированы, иначе привод выйдет из строя. Перед установкой привода убедитесь в правильной балансировке ворот, а также в их хорошем рабочем состоянии.
- Необходимо установить механические упоры на направляющие, чтобы исключить выход полотна ворот из направляющих.
- Проверьте соответствие характеристик питающей электросети требованиям, указанным в настоящей инструкции.
- Необходимо следить, чтобы дети не могли воспользоваться кнопкой открытия, во избежание непреднамеренного движения ворот. Не позволяйте детям играть с автоматической системой.
- Привод должен быть обесточен до его введения в работу, после расцепления или перед снятием корпуса.
- При открытии или закрытии ворот не пытайтесь проходить или проезжать через них.
- Не препятствуйте движению ворот.
- Управление воротами должно осуществляться только при условии их безопасного перемещения.
- Не тяните цепь руками при открытии или закрытии ворот.
- Надежно заземлите все металлические элементы привода и ворот.
- Убедитесь, что полотно хорошо сбалансировано: если его остановить в любом положении, то полотно должно оставаться в этом положении.
- При поломке разблокируйте привод и дождитесь приезда квалифицированного персонала.
- Используйте привод только по назначению, любое другое использование запрещено.

4. ИНСТРУМЕНТЫ



- | | |
|--|----------------------------|
| 1. Набор гаечных ключей | 5. Плоскогубцы |
| 2. Набор шлицевых и крестовых отверток | 6. Ножовка по металлу |
| 3. Набор сверл по металлу | 7. Электродрель |
| 4. Набор сверл по бетону | 8. Рулетка (метр складной) |

5. УСТРОЙСТВО ПРИВОДА



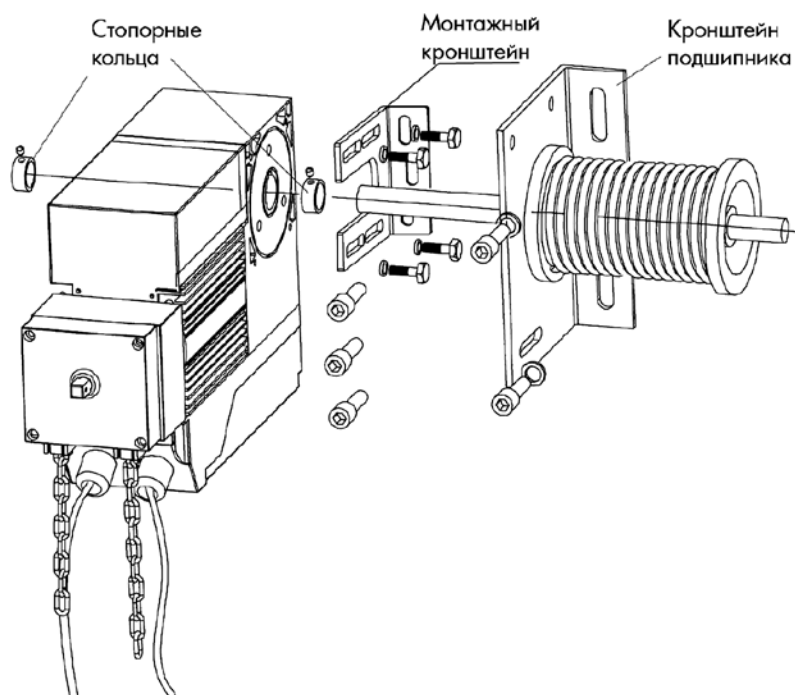
1. Корпус редуктора
2. Отверстие под вал ворот
3. Двигатель
4. Узел ручной цепи
5. Ручная цепь
6. Кабель
7. Клеммная колодка
8. Рукоятка расцепителя
9. Концевик

6. УСТАНОВКА

Перед установкой убедитесь в том, что ворота находятся в рабочем состоянии и торсионные пружины уравнивают полотно ворот. Необходимо устанавливать привод, как показано далее (раздел «Установка на вал» или «Установка через цепную передачу»).

6.1. Установка на вал

- С помощью винтов установите на стене монтажный кронштейн. Монтажный кронштейн можно установить слева или справа от привода.
- Поверните рычаг расцепителя на 180° против часовой стрелки.
- Установите первое стопорное кольцо на вал ворот.
- Установите привод на вал ворот (убедитесь в правильном положении шпонки) и прикрутите к монтажному основанию.
- Установите второе стопорное кольцо на вал ворот и протолкните вплотную к приводу.
- Установите первое стопорное кольцо вплотную к приводу и зафиксируйте оба стопорных кольца.



6.2. Установка через цепную передачу

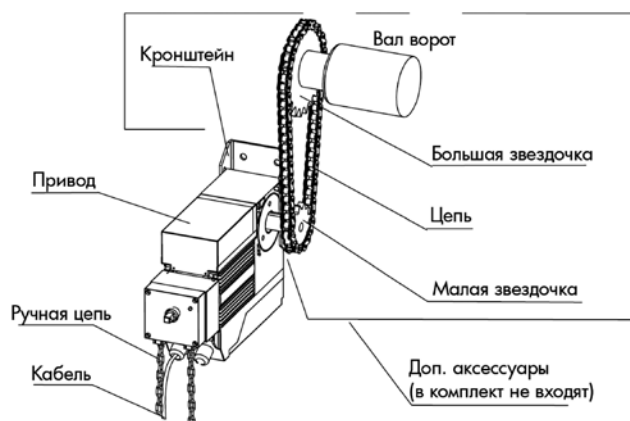
Дополнительные аксессуары для установки необходимо приобрести отдельно.

Установите большую звездочку на конец вала ворот.

В соответствии с длиной цепи зафиксируйте кронштейн на стене с помощью дюбелей.

С помощью 4-х болтов М10 закрепите привод на кронштейне. Натяните цепь, настроив положение привода.

Варианты установки	Крутящий момент, Нм	Скорость вращения вала, об/мин	Максимальное количество оборотов вала ворот
Прямая передача 1:1	30	32	24
Передаточное число 1:1,5	45	21	18



7. ЭЛЕКТРИЧЕСКИЕ ПОДКЛЮЧЕНИЯ



Внимание! Перед началом работы с платой управления (подключение, обслуживание), всегда отключайте питание.

- Подсоедините провод заземления к соответствующей клемме на корпусе электропривода.
- Всегда прокладывайте сигнальные провода устройств управления и безопасности отдельно от питающего кабеля 230 V и силовых проводов электродвигателей, используя отдельные гофры или трубы.

Провода в кабеле должны быть защищены от контакта с любыми шероховатыми и острыми деталями.

Чтобы защитить электрические элементы от влаги, затяните гидроизолирующую переходную муфту кабельввода, повернув пластиковую гайку.

Двигатель			Конденсатор		Концевой выключатель			Выход для подключения дополнительных устройств	
U синий	V коричневый	W черный	C	C	OP зеленый	COM белый	CL красный	LS желтый	LS желтый
1	2	3	4	5	6	7	8	9	0

7.1. Подключение блока управления

Описание клемм разъема J1

1. **Open A** — команда «полное открывание». Замыкание контактов устройства, подключенного к этой клемме приводит к срабатыванию блока управления на полное открывание либо к пошаговому управлению приводом (в зависимости от установленной логики управления).

2. **Close** — команда «закрытие». Замыкание контактов устройства, подключенного к этой клемме приводит к срабатыванию блока управления на закрытие.

3. **Stop** — команда «стоп». Размыкание контактов устройства, подключенного к этой клемме приводит к срабатыванию блока управления на остановку движения ворот.

4. «-» — для подвода питания аксессуаров.

5. «+24 В» — для подвода питания аксессуаров.

6. **FSW** — контакты подключения устройств безопасности (NC). Данные подключения предназначены для защиты от защемления людей, животных и посторонних предметов в проеме ворот при движении полотна. Срабатывание устройств безопасности приводит к немедленной остановке ворот или реверсу. Если ворота открыты и датчики, подключенные к данным клеммам, сработали, то это предотвратит любое движение ворот.



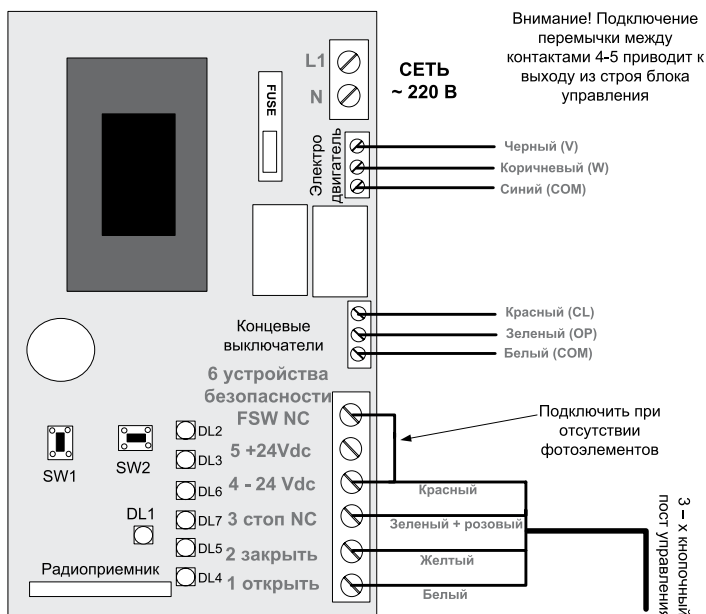
Если к этим клеммам никакие устройства не подключены, то необходимо установить перемычку между контактами FSW и -24 В.

Описание клемм разъема J4

1. Com — синий
2. Open — коричневый
3. Close — черный

Описание клемм разъема J6

1. Com — желто-зеленый
2. OP — концевой выключатель на открытие
3. CL — концевой выключатель на закрытие.

7.2. Подключение аксессуаров

8. ПРОГРАММИРОВАНИЕ ПРИВОДА

Для настройки режимов работы нажимайте кнопку «SW1» несколько раз:

- 1 раз:** В/С — «открывание» — импульс, «закрывание» — удержание;
- 2 раза:** В — «открывание» — импульс, «закрывание» — импульс;
- 3 раза:** С — «открывание» — удержание, «закрывание» — удержание;
- 4 раза:** EP — «открывание» — импульс, «закрывание» — импульс, радиуправление (использовать при работе с пульта ДУ);
- 5 раз:** AP — «открывание» — импульс, «закрывание» — импульс, радиуправление, автоматическое закрытие через 30 сек.

Выбранная логика отображается на индикаторе DL1, количество миганий соответствует номеру установленной логики.

1. Убедитесь, что ворота в нижнем положении, концевой выключатель на закрытие нажат (индикатор «DL3» не горит) и горят индикаторы «DL6» (safety) и «DL7» (stop).
2. Нажмите «SW1» и удерживайте, пока ворота не начнут движение на открытие.
3. Когда система достигнет концевого выключателя на открытие, ворота остановятся
4. После остановки привод запускает таймер времени работы привода после достижения концевого выключателя (время, в течение которого, блок управления остановит двигатель, если концевые выключатели сработали некорректно). Чтобы установить нужное время, выдержите необходимую паузу и нажмите «SW1» или «OPEN» (максимум 10 мин).
5. Если установлена логика AP, после завершения процедуры 4 запускается таймер времени паузы перед автоматическим закрытием. Выдержите необходимое время до автозакрывания и нажмите «SW1» или «OPEN» (максимум 5 мин).
6. Если установлена другая логика работы, то обучение заканчивается на пункте 4.
7. Если установка времени паузы перед автоматическим закрытием не проводилась, то при установленной логике AP, привод будет автоматически закрываться через 5 мин.

8.1. Программирование пультов ДУ

Для записи кода пульта нажмите и удерживайте в течение 3 сек. кнопку «SW2». Замигает индикатор «CODE». В течение 10 сек. во время мигания красного индикатора на пульте нажмите выбранную кнопку (которой впоследствии вы хотите управлять работой блока). Удерживайте нажатой кнопку брелка до тех пор, пока красный индикатор загорится на 2 сек. и затем погаснет, что означает запись кода пульта в память приемника.

9. НАСТРОЙКА КРАЙНИХ ПОЛОЖЕНИЙ

9.1. Закрытое положение (красный кулачок)

Грубая настройка

- Убедитесь, что привод жестко закреплен, переведите ворота в полностью закрытое положение.
- Ослабьте винты грубой настройки красных кулачков, затем поверните их так, чтобы микропереключатели были нажаты, затем затяните винты.
- Откройте и закройте ворота, убедитесь, что красные кулачки нажимают на микропереключатель и индикатор «DL3» на блоке управления гаснет.

Точная настройка

Поворачивая винт точной настройки откорректируйте закрытое положение ворот.

- Откройте и закройте ворота, убедитесь, что красные кулачки нажимают на микропереключатель и ворота останавливаются в нужном положении.
- Поворот винта по часовой стрелке приводит к более раннему срабатыванию концевика, поворот против часовой стрелки приводит к более позднему.
- Откройте и закройте ворота, убедитесь, что красные кулачки нажимают на микропереключатель и ворота останавливаются в нужном положении.

9.2. Открытое положение (синий кулачок)

Грубая настройка

- Убедитесь, что привод жестко закреплен, переведите ворота в полностью открытое положение.
- Ослабьте винты грубой настройки синих кулачков, затем поверните их так, чтобы микропереключатели были нажаты, затем затяните винты.
- Закройте и откройте ворота, убедитесь, что синие кулачки нажимают на микропереключатель и индикатор «DL2» на блоке управления гаснет.

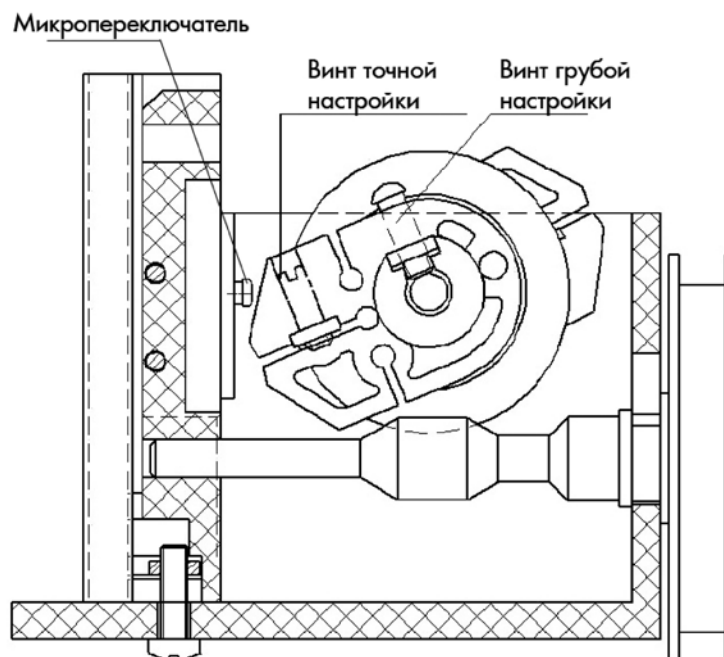
Точная настройка

- Поворачивая винт точной настройки откорректируйте закрытое положение ворот.
- Поворот винта по часовой стрелке приводит к более раннему срабатыванию концевика, поворот против часовой стрелки приводит к более позднему.
- Закройте и откройте ворота, убедитесь, что синие кулачки нажимают на микропереключатель и ворота останавливаются в нужном положении.

Замечание!



- Когда отрегулированы конечные положения, убедитесь в работоспособности конечных выключателей: при нажатии кулачка соответствующий индикатор на блоке управления должен погаснуть.
- Если индикатор не гаснет, повторите регулировку.



10. РАБОТА РАСЦЕПИТЕЛЯ

Для расцепления привода используется рычаг встроенного расцепителя.

После расцепления, ворота возможно открыть и закрыть вручную, каждый раз при этом привод отключается от электропитания.

- Для того, чтобы открыть ворота в случае отсутствия электроэнергии, необходимо повернуть рычаг расцепителя до упора, в этот момент прерывается напряжение питания и электрический привод отключается. Ворота могут открываться или закрываться вручную.
- Чтобы вернуться в автоматический режим управления воротами, необходимо повернуть рычаг расцепителя в обратную сторону до упора, при этом вновь включается электрическое питание. Открывать и закрывать ворота можно с помощью привода.

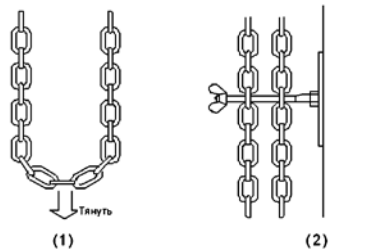
10.1. Ручное открытие ворот

В случае необходимости ворота могут быть открыты с помощью цепи

Удлините или укоротите цепь таким образом, чтобы в собранном состоянии ее край находился на высоте 50-150 см от пола.

Рекомендуется закрепить нижнюю часть цепки, чтобы цепь не создавала помех движению людей и оборудования. Кроме этого, закрепите на видном месте предупреждающие наклейки, показывающие открывающее и закрывающее направления.

Используйте цепь только в случаях крайней необходимости, иначе можно повредить детали цепного редуктора.



11. ОБСЛУЖИВАНИЕ

Убедитесь, что ворота хорошо работают и правильно сбалансированы.

Не реже чем раз в полгода проверяйте исправность узлов системы и устройств безопасности.

Обслуживание привода должно осуществляться квалифицированными специалистами.

Поддерживайте привод в чистоте.

Фирма производитель сохраняет за собой право вносить изменения в конструкцию и усовершенствование без предварительного уведомления.

В инструкции описаны процесс монтажа и настройки привода SHAFT-30.

Соблюдение рекомендаций по эксплуатации и обслуживанию привода, а также порядка монтажа привода и ворот, изложенных в данной инструкции, обеспечит длительный срок работы оборудования и существенно снизит риск возникновения несчастных случаев при установке и эксплуатации ворот.

Во время выполнения работ обязательно соблюдение правил техники безопасности.

При утере настоящей инструкции вы можете запросить ее дубликат, отправив письмо по адресу: 121354, Россия, Москва, Можайское шоссе, 36, DoorHan или по электронной почте: info@doorhan.ru.

Производитель (DoorHan) не осуществляет непосредственного контроля монтажа ворот и автоматики, их обслуживания и эксплуатации, и не может нести ответственность за безопасность установки, эксплуатации и технического обслуживания ворот и автоматики.

Содержание инструкции не может служить основанием для предъявления любого рода претензий

ДИАГНОСТИКА НЕИСПРАВНОСТЕЙ

Ошибка	Возможная причина	Способ устранения
Привод не работает	Отключено или отсутствует электропитание	Убедитесь в наличии электропитания
	Помеха движению ворот	Устраните помеху
	Плохое соединение электропроводов	Проверьте надежность соединения проводки
	Привод находится в расцепленном положении	Приведите привод в зацепление
После пользования ручной цепью, привод не работает после нажатия кнопок управления или пульта ДУ	Не выполнен автовозврат в исходное положение	Потяните за цепь как показано на рисунке 7 для восстановления работы. (См. параграф «Работа расцепителя »)
	Ворота не сбалансированы	Отрегулируйте ворота
Привод внезапно останавливается	Срабатывает термозащита привода	Дайте приводу остыть
Ворота не полностью открываются или закрываются	Неправильная регулировка концевых выключателей	Отрегулируйте концевые выключатели

ГАРАНТИЙНЫЙ ТАЛОН

штрих-код		серийный номер	дата установки
комплектующая	комплектующая	печать продавца	
комплектующая	комплектующая		
комплектующая	комплектующая		
комплектующая	комплектующая		
комплектующая	комплектующая		

монтажная бригада

город

тел./факс

Информация о клиенте

ФИО

город

адрес

индекс

тел./факс

Подпись представителя гарантирующей стороны**Подпись клиента**

Настоящим информируем вас, что ваши данные будут занесены в базу данных компании DoorHan, о чем вы будете уведомлены по получении регистрационного письма о гарантии. Мы так же сможем выслать вам общие рекламные материалы и иную пояснительную литературу.

