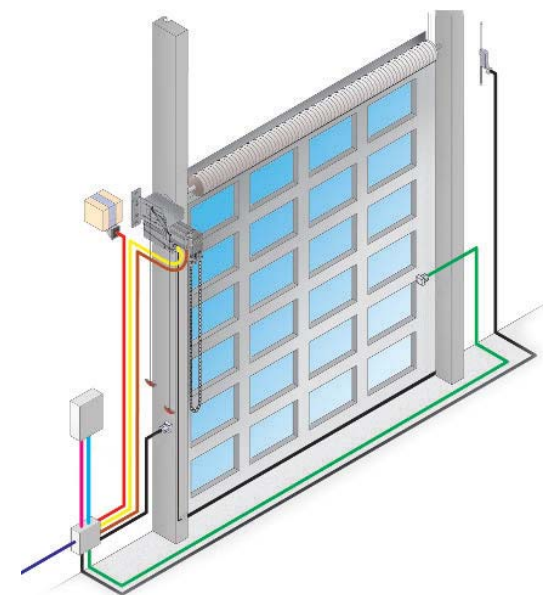




Техническая инструкция
07.04.2008

SE 14.21

Привод для секционных ворот



Адаптирован для российских климатических условий

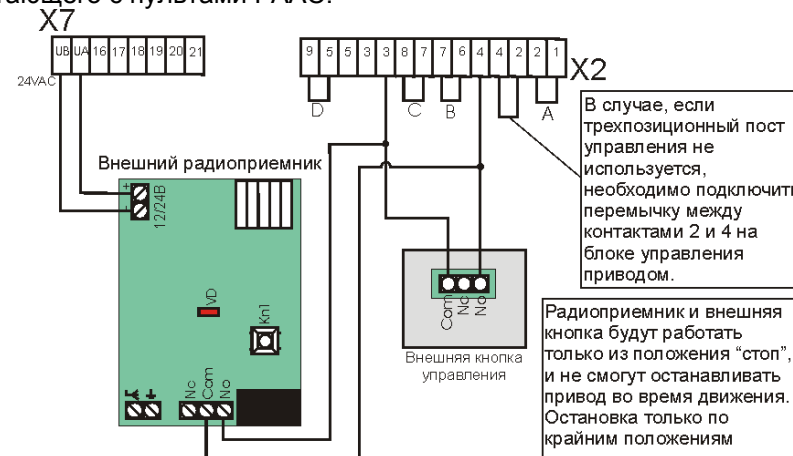


Содержание

1	Описание изделия.....	3
2	Габаритные размеры.....	4
3	Механический монтаж.....	5
3.1	Схема прокладки кабеля.....	5
3.2	Предварительная подготовка.....	6
3.3	Требования к воротам.....	6
3.4	Установка привода.....	7
3.5	Ручной цепной привод.....	7
3.6	Настройка концевых выключателей.....	9
4	Универсальное управляющее устройство.....	10
4.1	Предупреждения.....	10
4.2	Монтажная схема блока управления.....	10
4.3	Выбор логики работы.....	13
4.4	Запуск.....	13
5	Аксессуары.....	13
5.1	3х кнопочный пост управления.....	13
5.2	Фотоэлементы безопасности SafeBeam.....	14
5.3	Радиоканал.....	15
6	Гарантийные обязательства.....	16

5.3 Радиоканал.

К блоку управления приводом SE14.21 можно подключить любой внешний радиоприемник, работающий с использованием нормально разомкнутых управляющих контактов. На приведенной ниже схеме показано электрическое подключение внешнего приемника DHR 868, работающего с пультами FAAC.



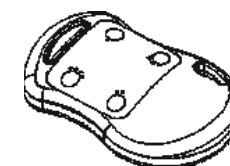
Процедура записи пультов в приемник.

1. Нажать и удерживать кнопку Kp1 до тех пор пока не замигает светодиод VD, после чего отпустить кнопку
2. Нажать нужную кнопку на пульте, который необходимо записать в привод.
3. Светодиод VD перестает мигать и горит ровным светом.
4. Пульт записан.

При необходимости программирования других пультов повторить вышеописанную операцию.

При копировании сигнала записанного пульта в новый пульт, сигнал от нового пульта восприниматься радиоприемником не будет. Все используемые пульты необходимо записывать в радиоприемник.

Для того, чтобы стереть все пульты из памяти радиоприемника необходимо нажать кнопку Kp1 на приемнике и удерживать ее в течении 15 секунд. Светодиод загорится ровным светом. Память радиоприемника очищена.



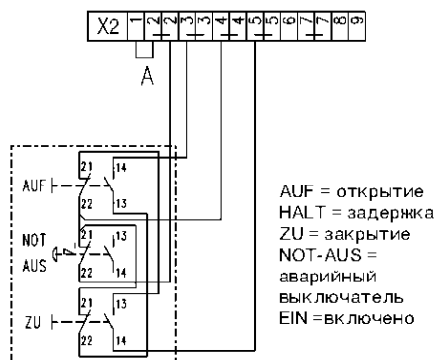
- «закрыть» NO контакт
- «STOP» NC контакт

Для подачи команды нажмите соответствующую кнопку. Для снятия команды отпустите кнопку - она вернется в первоначальное положение.

Характеристики устройства указаны в таблице:

Установка.

При монтаже закрепите корпус поста управления и подключите согласно приведенной ниже схеме.



5.2 Фотозлементы.

Для установки на привод GFA SE14.21 подойдут любые фотозлементы, работающие по нормально замкнутым контактам (NC). Фотозлементы могут быть установлены как для направления открытия (работают только во время открытия ворот) так и для направления закрытия (работают только во время закрытия ворот). Фотозлементы подключаются вместо перемычки E или F, в зависимости от области действия фотозлементов.

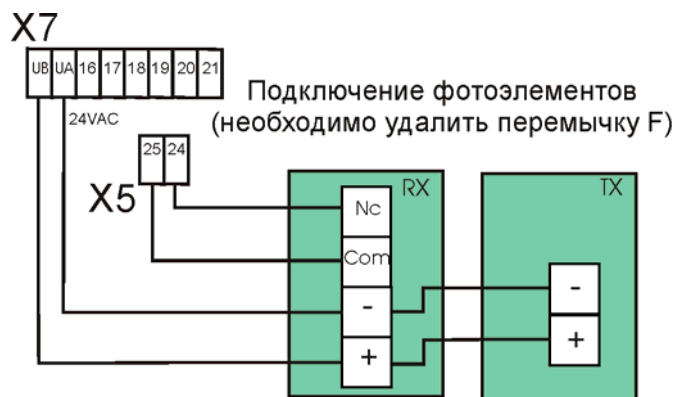


Схема подключения пары фотозлементов на закрытие

1 Описание изделия.

Электромеханический привод SE14.21 компании «GFA» предназначен для автоматизации сбалансированных торсионной пружиной промышленных секционных ворот.

Электромеханический привод модели SE14.21 является приводом вального типа с редуктором в масляной ванне. Он состоит из механического блока редуктора в масляной ванне и электродвигателя со встроенным блоком управления. Редуктор и двигатель выполнены в едином корпусе. К блоку управления подключается трехпозиционный пост дистанционного управления. Возможна установка непосредственно на валу, или через промежуточную цепную передачу (опция) с коэффициентом редукции 1.5 или 2.

Самоблокирующийся редуктор обеспечивает механическую блокировку вала ворот, если двигатель не работает. В случае отключения питающего напряжения, аварийный встроенный ручной цепной привод (лебедка), позволяет открывать или закрывать ворота вручную при помощи цепи.

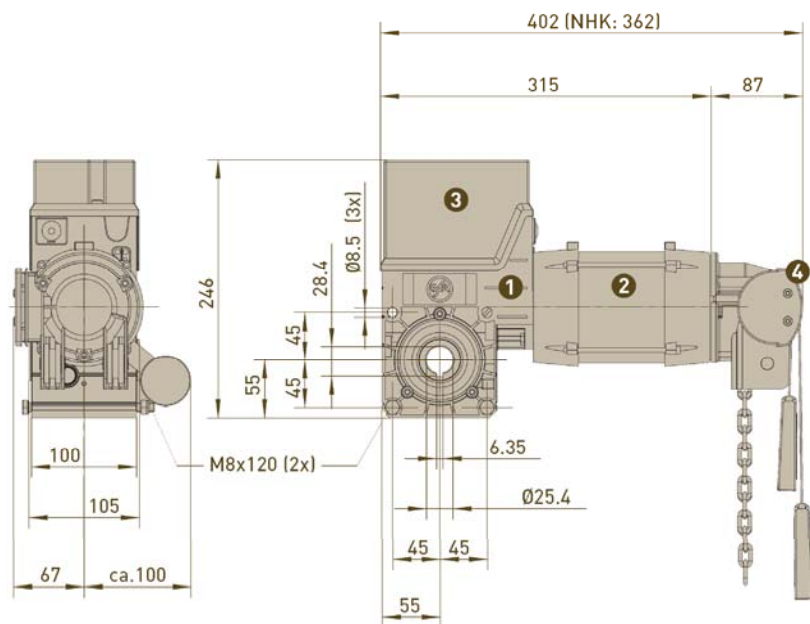
Таблица 1. Технические характеристики SE14.21 привода:

Диаметр вала	мм	25,4
Крутящий момент на валу	Нм	140
Статический момент двигателя	Нм	450
Максимальная масса ворот	кг	600
Скорость вращения вала	Об/мин	21
Мощность двигателя	Вт	450
Напряжение питания, 50 Гц	В	3x230 / 400
Управляющее напряжение	В	230 / 24
Потребляемый ток	А	3,1/1,8
Интенсивность		60%
Макс количество оборотов вала		20
Температурный диапазон	°С	-30..+40
Уровень шума	дБ	<70
Степень защиты	IP	54
Вес привода	кг	16

Примечание: В случае, если необходимо повысить крутящий момент на валу ворот используйте дополнительную цепную передачу. Соответствие усилия на валу ворот передаточному числу цепной передачи указано в таблице:

Варианты установки	Крутящий момент (Нм)	Скорость вращения вала (об/мин)	Максимальное количество оборотов вала ворот
Прямая передача 1:1	140	21	20
Передаточное число 1:1,5	210	14	13
Передаточное число 1:2	280	10	10

2 Габаритные размеры.



ВНИМАНИЕ: Перед началом любой работы (наладка, эксплуатация), всегда выключайте напряжение питания.

Всегда разносите силовые и управляющие кабели.

Привод GFA SE14.21 поставляется со встроенным блоком управления.

4.3 Выбор логики работы.

Выбор логики работы осуществляется установкой соответствующих переключателей (см описание переключателей). Возможны следующие логики работы:

- Пошаговая полуавтоматическая
- В присутствии оператора
- В присутствии оператора (открытие)
- В присутствии оператора (закрытие)

Использование радиоуправления возможно только при пошаговой полуавтоматической логике работы.

4.4 Запуск

После завершения монтажа электропроводки, проверьте, чтобы полотно ворот не перемещалась вручную. После этого включите систему.

В непосредственной близости от цепи установите наклейку, указывающую направление движения цепи для открывания и закрывания ворот.

Настройте блок управления на нужную логику работы.

Произведите несколько полных циклов движения, чтобы проверить работу автоматической системы.

Проверьте корректность срабатывания устройств безопасности и управления.

Передайте брошюру «руководство пользователя» клиенту и объясните, как работает система.

5 Аксессуары

5.1 Трехпозиционный пост управления.

Трехпозиционный пост управления предназначен для управления промышленным вальным приводом для секционных ворот.

Устройство подает 3 отдельных сигнала управления.

- «открыть» NO контакт

Переключатель А необходима для нормальной работы блока управления. Если ее устранить, то будет прервано питающее напряжение. Вместо переключателей можно установить дополнительные защитные устройства, работающие с нормально замкнутыми управляющими контактами (стопорный выключатель, датчик натяжения тросов).

Переключатель В служит для движения ворот с самоподдержкой (для движения полотна нет необходимости удерживать кнопку) в направлении открытия. Если переключатель не устанавливается, то в этом случае реализуется режим работы «в присутствии оператора» для направления открытия – ворота будут открываться только при постоянном нажатии на кнопку открытия. **Переключатель В необходима для управления приводом посредством радиоканала.**

Переключатель С служит для движения ворот с самоподдержкой (для движения полотна нет необходимости удерживать кнопку) в направлении закрытия. Если переключатель не устанавливается, то в этом случае реализуется режим работы «в присутствии оператора» для направления закрытия – ворота будут закрываться только при постоянном нажатии на кнопку закрытия. **Переключатель С необходима для управления приводом посредством радиоканала.**

Переключатель D необходима для работы радиоприемника, работающего в пошаговом режиме. После подачи первой команды ворота движутся в направлении полного открытия до установленного крайнего положения. Со следующей команды ворота движутся в направлении полного закрытия до установленного крайнего положения. Остановить движение ворот в среднем положении с пульта ДУ невозможно.

Переключатели E+F необходимы для нормальной работы управляющего устройства. Вместо переключателей E (прерывает открывание ворот) и переключателей F (прерывает закрывание ворот) можно установить какие-либо устройства безопасности, работающие с нормально замкнутыми управляющими контактами (фотоэлементы).

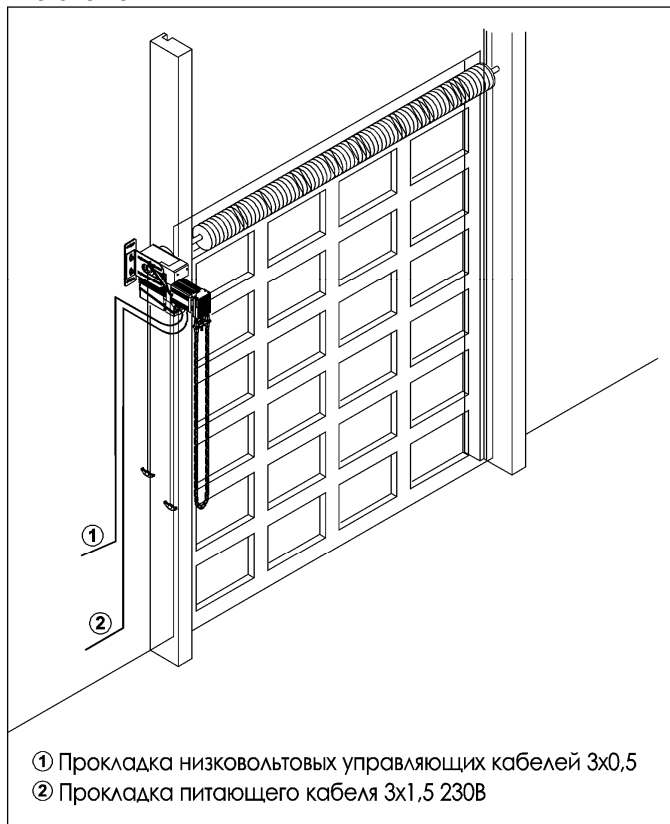
С помощью **переключателя G** производится выбор питающего напряжения:

Переключатель G на контактах T1 и T2	1x230V AC, N, PE 3x230V AC, PE
Переключатель G на контактах T2 и T3	3x400V AC, N, PE 3x400V AC, PE

3 Механический монтаж.

3.1 Схема прокладки кабеля.

Проложите силовые и сигнальные кабели согласно приведенной ниже схеме.



Примечание: Для избежания ложных срабатываний, прокладывайте сигнальные провода от аксессуаров и платы управления отдельно от питающего кабеля 230V и силовых проводов электродвигателей, используя специальное экранирование

3.2 Предварительная подготовка

- Внимательно прочитайте настоящую инструкцию.
- Проверьте сохранность изделия после транспортировки.
- Проверьте прочность конструкции ворот и плавность перемещения полотна на протяжении всего пути его движения.
- Убедитесь, что конструкция ворот достаточно прочная, движение полотна происходит плавно, без заеданий.
- Подготовьте ворота к монтажу автоматики таким образом, чтобы они удовлетворяли требованиям настоящей инструкции.
- Проверьте соответствие характеристик питающей электросети требованиям, указанным в настоящей инструкции.
- Надежно заземлите все металлические элементы привода и ворот.
- Проверьте работу ручного цепного привода.
- Проверьте работоспособность подшипников, петель, барабанов, роликов и т.д.
- Убедитесь, что трос полностью установлен в бороздках барабанов, не входит в контакт с механической частью или неподвижными частями, и имеет одинаковое натяжение.
- Убедитесь, что полотно хорошо сбалансировано: если его остановить в любом положении, то полотно должно оставаться в этом положении.
- Помните, что по Европейским стандартам EN12604 и EN12453 максимальное усилие открытия/закрытия для бытовых ворот составляет 260 Н, а для промышленных ворот – 390 Н.
- Проверьте соответствие количества оборотов барабана ворот необходимых для полного открывания, максимальному числу оборотов двигателя.

3.3 Требования к воротам.

- Вал должен иметь шпоночный паз.
- Диаметр вала 25,4мм
- Установленные амортизаторы.
- Минимальное расстояние от вала до потолка – 70 мм.
- Минимальная длина выступающего за габарит ворот конца вала – 100 мм.

ПРИМЕЧАНИЕ:

Для безопасной работы, мы рекомендуем Вам, при установке привода держать полотно ворот полностью закрытым.

Привода SE14.21 предназначен для непосредственной установки на вал $\varnothing 25,4$ мм. Если вал ворот имеет другой размер, необходимо устанавливать привод через дополнительную цепную передачу (опция).

Ручной цепной привод, предназначен для установки на высоте до 4 метров. Для установки на большей высоте, используйте комплект удлинителя цепи привода (опция).

Перед установкой проверьте направление вращения вала.

3.4 Установка привода

Закройте ворота вручную.

Установите на вал первую стопорную втулку и шпонку.

Наденьте привод на вал и приложите монтажный кронштейн на основание (стена или металлическая конструкция), на которое вы решили установить привод.

Закрутите винты, не затягивая их, поддерживайте монтажный кронштейн в свободном положении.

Отметьте местоположение крепежных отверстий.

Снимите привод.

Временно закрепите монтажный кронштейн на стене и проверьте совпадение отверстия крепления привода.

Снимите монтажный кронштейн и закрепите на нем привод.

Установите привод в сборе с монтажным кронштейном на вал, в шпонный паз установите шпонку.

Окончательно закрепите монтажный кронштейн на основании, затяните крепежные винты привода с моментом не более 18Нм и установите вторую стопорную втулку.

Закрепите обе втулки.

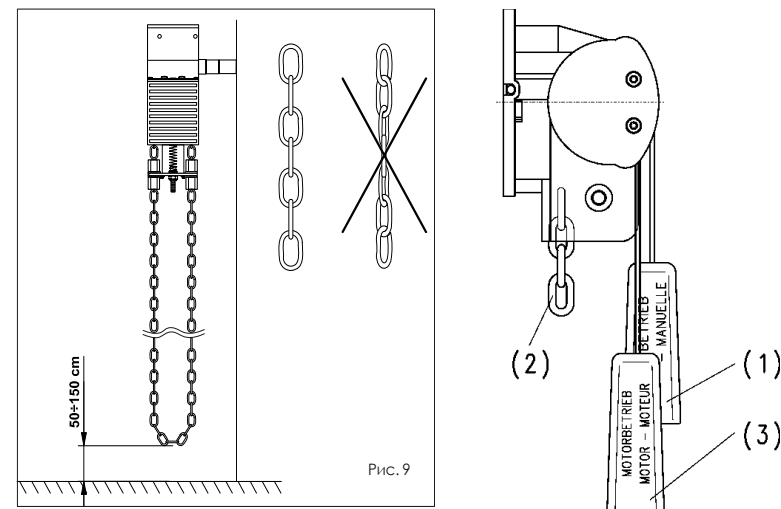
ВНИМАНИЕ! Если Вы планируете приваривать монтажный кронштейн к основанию, производите сварку со снятым приводом, и защитите ведущий вал зоне крепления привода. Если привод невозможно снять, его необходимо защитить.

3.5 Ручной цепной привод.

Привод SE14.21 поставляется с уже установленным ручным цепным механизмом.

Удлините или укоротите цепь таким образом, чтобы в собранном состоянии ее край находился на высоте 50-150 см от пола.

Рекомендуется закрепить нижнюю часть цепи, чтобы цепь не создавала помех движению людей и оборудования. Кроме этого закрепите на видимом месте предупреждающие наклейки, показывающие открывающее и закрывающее направления.



Для того, чтобы открыть ворота в случае отсутствия электроэнергии необходимо:

- легко потянуть за красную ручку (1) (работа вручную) до упора (макс. сила 50 Н), в этот момент прерывается напряжение питания и электрический привод отключается.
- Ворота могут открываться или закрываться при помощи цепи (2).

Чтобы вернуться в автоматический режим управления воротами необходимо:

- легко потянуть за зеленую ручку активной цепи (3) (включение электрической сети) до упора (макс. сила 50 Н), при этом вновь включается электрическое питание.
- Открывать и закрывать ворота с помощью привода.

3.6 Настройка конечных выключателей.

Настройка крайних открытого и закрытого положений осуществляется с помощью конечных выключателей кулачкового типа.

Необходимо выполнить следующие операции:

- Открыть ворота
- Повернуть кулачок S3 конечного выключателя «ОТКР.» на середину переключающего ползунка (2)
- затянуть винт настройки (3) с помощью прилагаемого торцового шестигранного ключа.
- Закрыть ворота, пока концевой выключатель «ОТКР.» снова не вернется в исходное положение.
- Повернуть кулачок S4 конечного выключателя «ЗАКР.» на середину переключающего ползунка (2)
- затянуть винт настройки (3) с помощью прилагаемого торцового шестигранного ключа.
- Открыть ворота, пока они не достигнут конечного положения.
- Откорректировать верхнюю позицию выключения посредством проворачивания болта точной регулировки (4).

